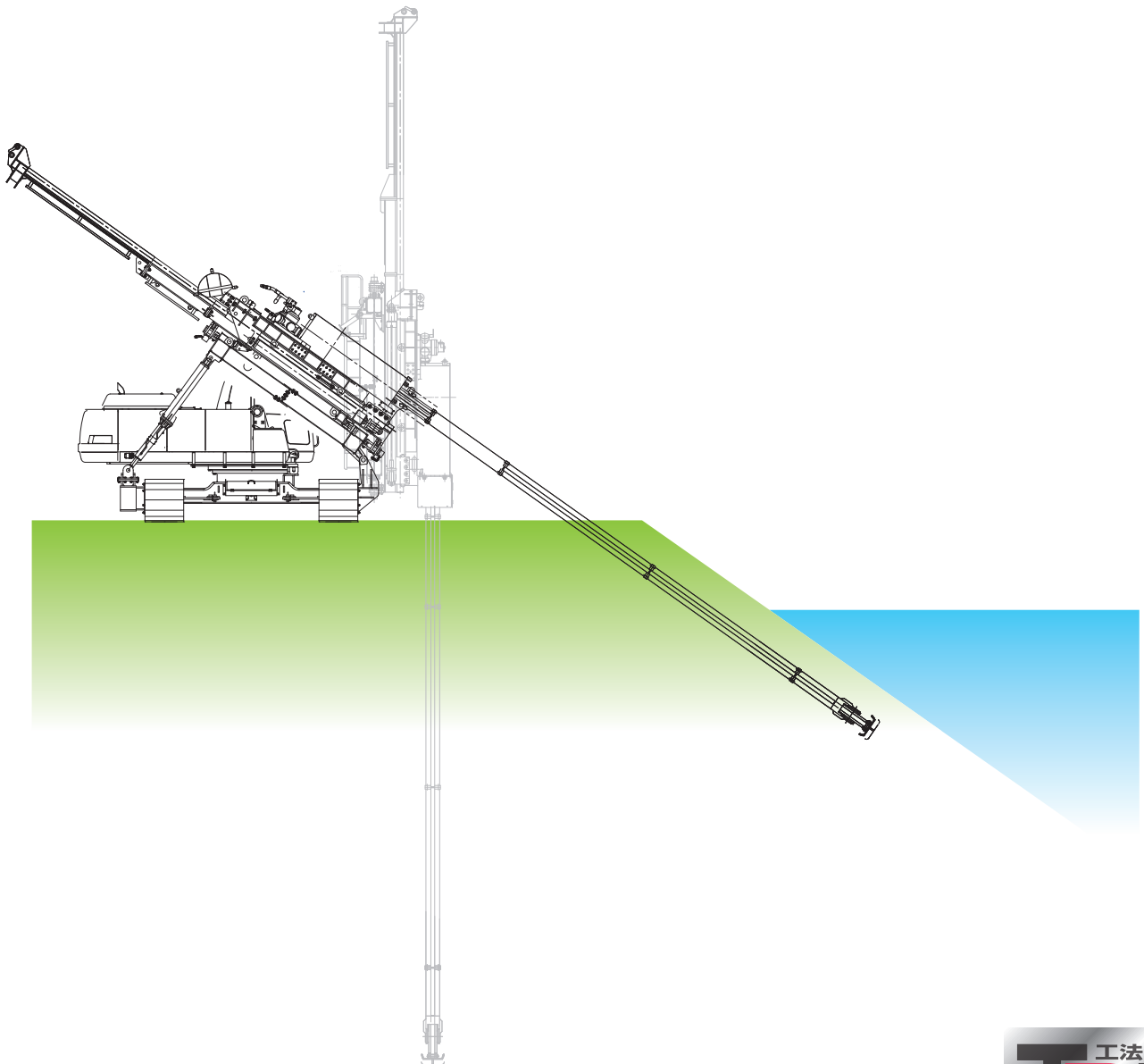


TRD工法を用いた多自然型低水護岸

Trench cutting Re-mixing Deep wall method

地中控え護岸工法



地中控え護岸工法の 開発経緯

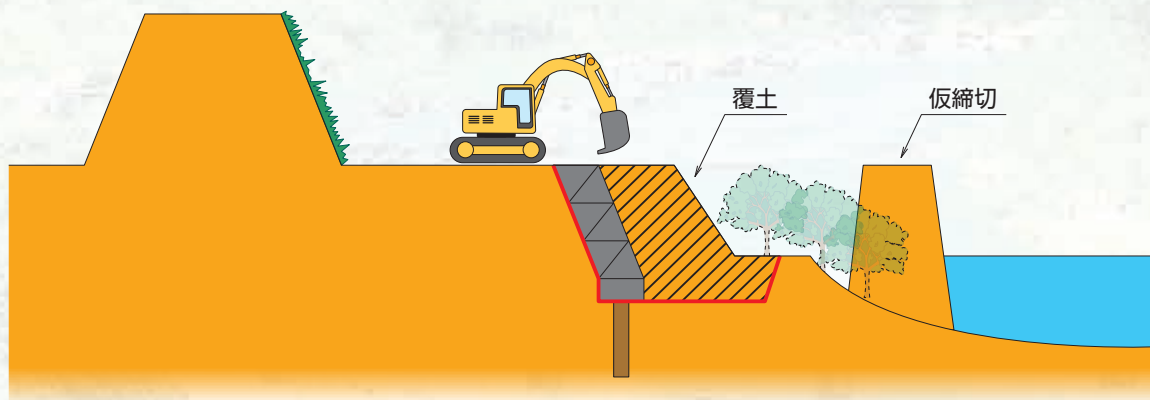
Development of reserve diaphragm wall levee

河川をとりまく環境保護の観点から従来型のコンクリート護岸に変わって、連節ブロック工法、かごマット工法、法覆い工法などより自然に近い「多自然型護岸工」が積極的に採用されています。

しかしながら、これらの工法は従来型と同様に工事施工のためには、仮締切りや河岸の掘削により現在の自然環境を必要最小限の範囲改変せざるをえません。多自然型川づくりでは工事施工以前の状況に自然環境が復元されるまでにかなりの時間を要することが上げられています。このようなことから、貴重な自然環境を保全したまま、河岸の安定や堤防の安全を確保するための技術開発が望まれていました。

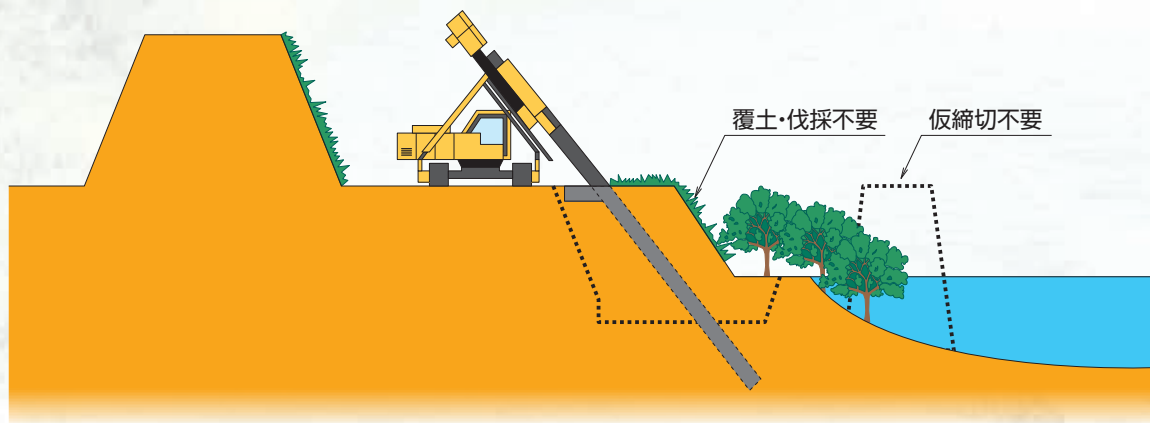
そこで河岸に沿って地中に連続した傾斜壁を「地中控え護岸」として陸側からの機械化施工によって造成する方法が検討された結果、従来、鉛直地中連続壁の造成に用いられていたTRD工法の特長に着目して効率的な護岸工法が国土交通省関東地方整備局とTRD工法協会により開発、実用化されました。

従来の工法



河岸の安定などを図るため護岸工事を施工する場合、一般的に工事中の河川水の流入を防止する仮締切工の設置、河岸の掘削、護岸工の施工、掘削土（表土）による覆土、河畔林の早期復元のための挿し木の施工などの手順で工事を進めます。一度、自然環境を改変することから、回復に要する年月の必要性とともに、濁水の発生や生物の生息環境に及ぼす影響が懸念されます。

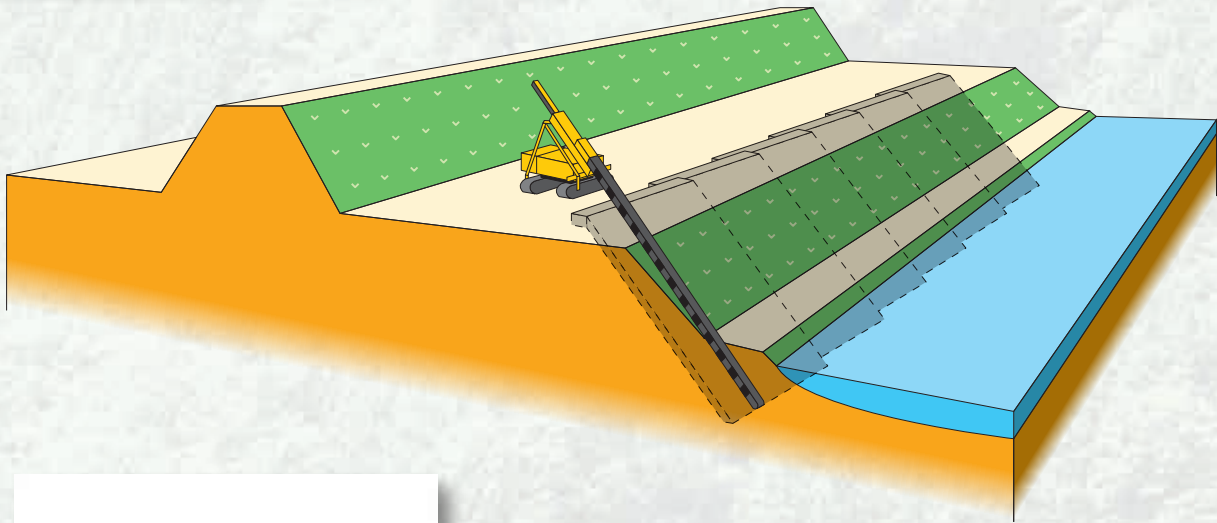
地中控え護岸工法



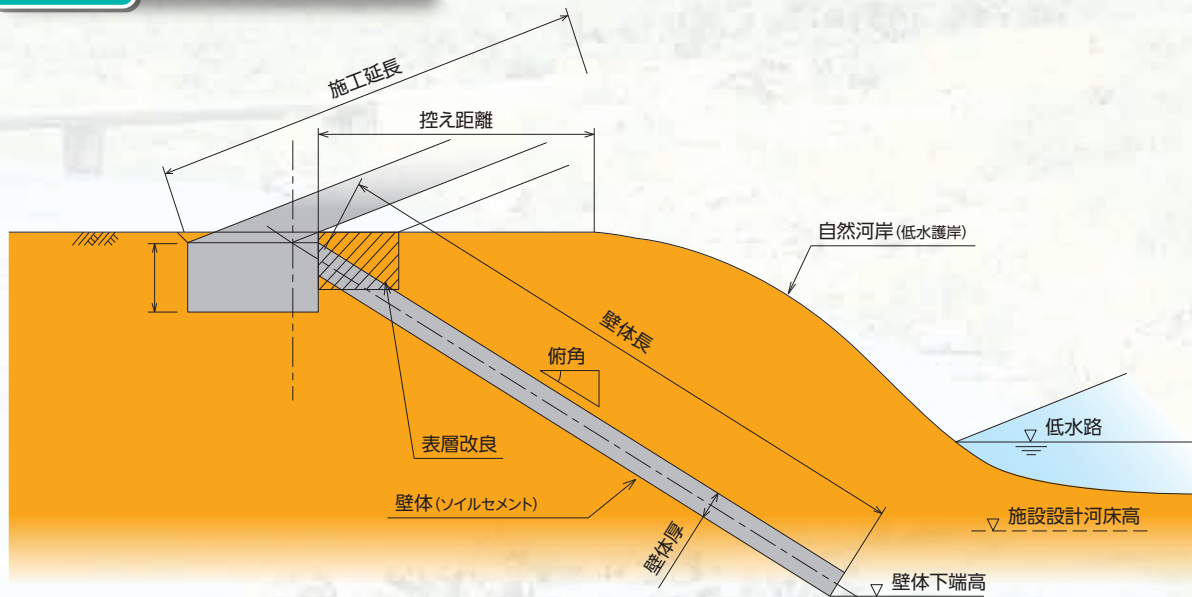
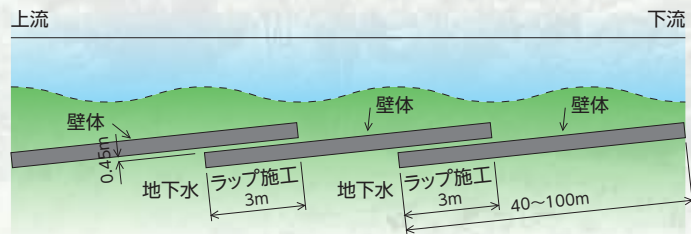
TRD工法を用いた地中控え護岸工法は、現在の河岸表面に手を加えることなく土中に連続した壁体を構築する工法であり、河畔林や河岸表面の掘削を行う必要がなく自然環境の保全という観点から非常に優れている工法です。

地中控え護岸工法の 基本構成

Basic configuration of reserve diaphragm wall levee



- 信濃川 -



TRD工法の 特許

TRD Patents

平成21年度 準推奨技術 新技術活用システム検討会議(国土交通省) 選定工法

特許番号

特許名称

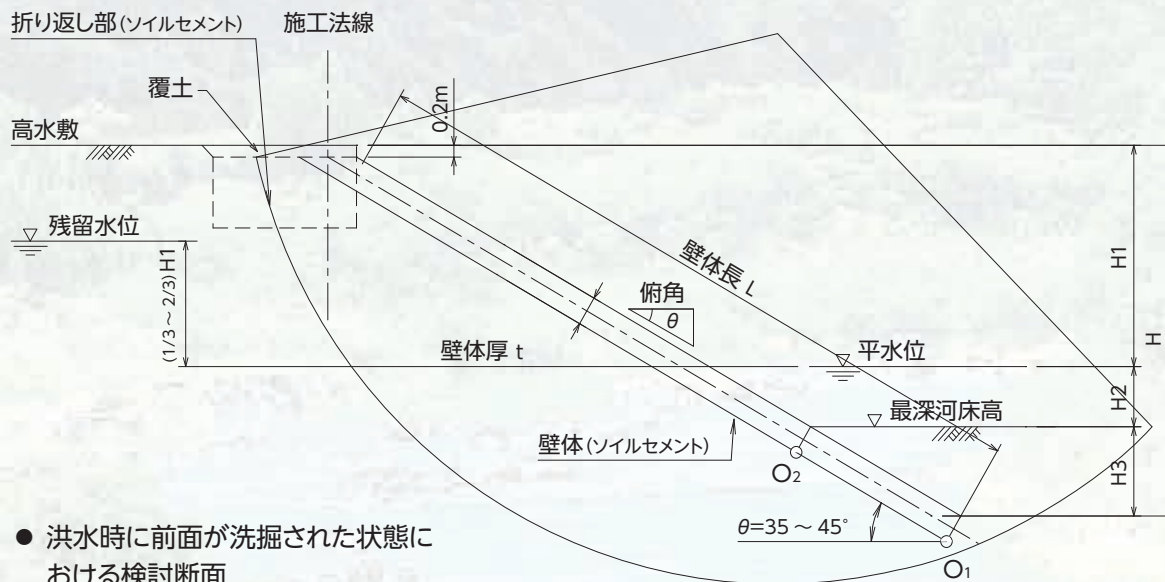
- 第7036132号 掘削データ処理方法、掘削データ処理装置、溝掘削機
- 第6597868号 掘削装置および掘削方法
- 第6447603号 掘削装置、掘削刃プレートおよび掘削方法
- 第6451713号 掘削装置および掘削方法
- 第3849693号 地中連続壁工法の攪拌評価方法および掘削機

ほか 5 件



地中控え護岸の俯角、壁体厚、壁体強度は、壁体前面の低水護岸(自然河岸)が洗掘された状態での安定性の照査により決定されます。

安定性の検討は、下図に示す断面において「もたれ式擁壁」の考え方を適用して行うものです。



- 洪水時に前面が洗掘された状態における検討断面

安定性の検討は壁体かかと部にあたる O_1 点および最深河床部の背面側にあたる O_2 点の 2 箇所について以下の項目の検討と、基礎地盤を含む全体としての安定性について行います。

1 O_1 点に関して

- ① 滑動に対する安定
- ② 転倒に対する安定
- ③ 基礎地盤の支持力に対する安定

O_2 点に関して

- ① 壁体に作用する曲げモーメントに対する安定
- ② // せん断力に対する安定
- ③ // 軸力に対する安定

2

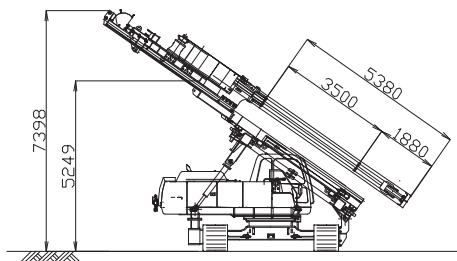
壁体と基礎地盤を含む全体の安定として円弧すべりに対する安定の検討を行います。

地中控え護岸工法の
TRD施工機械

TRD machine specification of reserve diaphragm wall levee

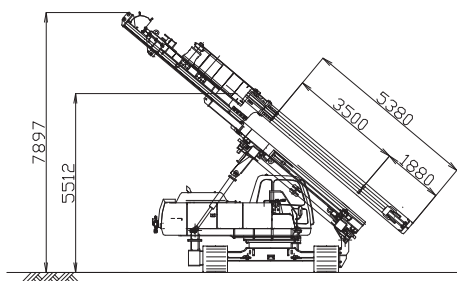
壁体長 最大 12.5m
壁体厚 450 mm , 500 mm , 550 mm の 3 種

俯
角
35°



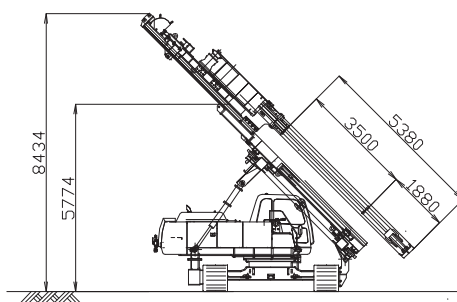
- 機械高さ リーダー無し 5.249m
リーダー有り 7.398m
- 機械幅 5.491m
- 施工必要幅 10.5m 程度

俯
角
40°

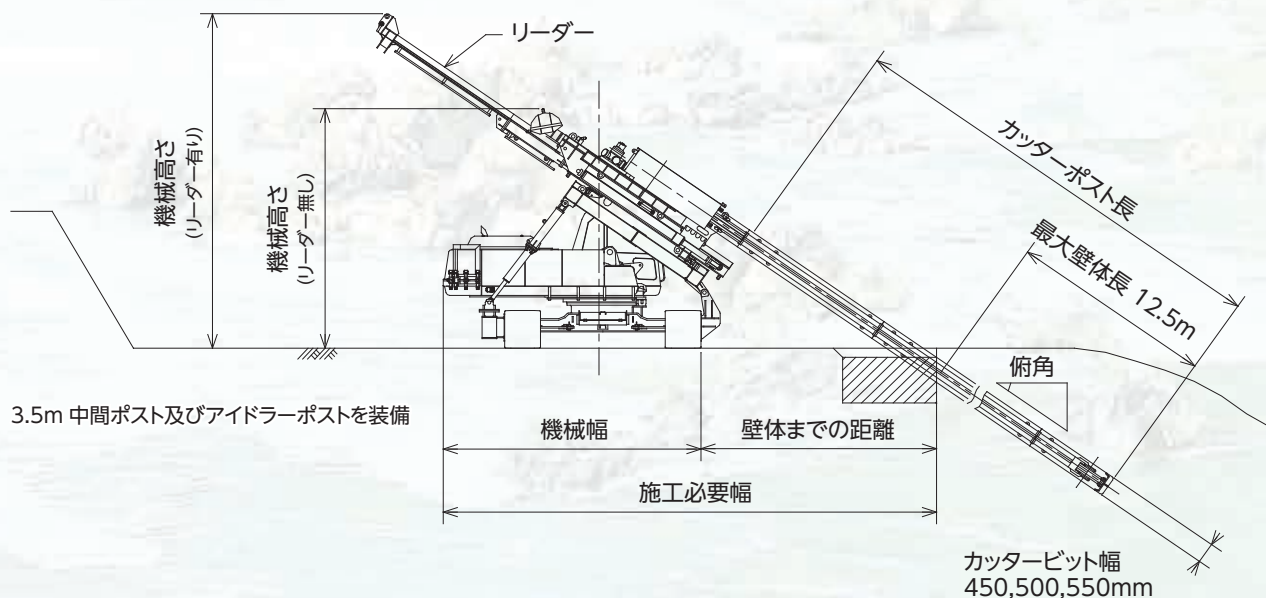


- 機械高さ リーダー無し 5.512m
リーダー有り 7.897m
- 機械幅 5.491m
- 施工必要幅 10.0m 程度

俯
角
45°



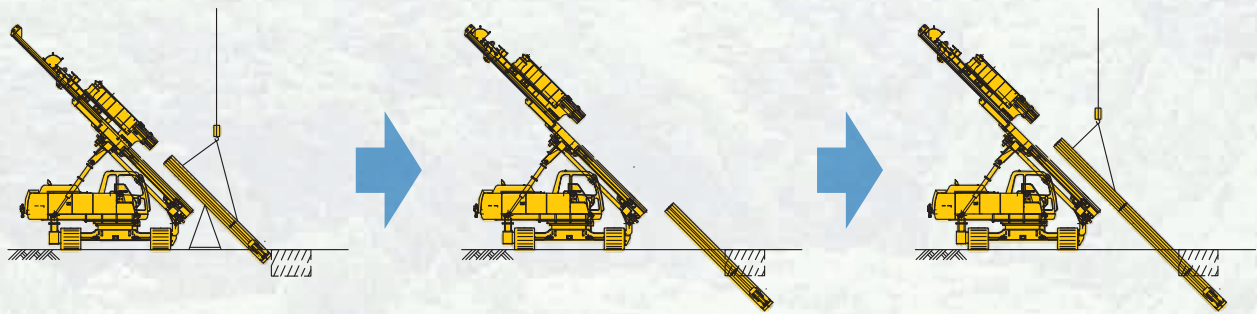
- 機械高さ リーダー無し 5.774m
リーダー有り 8.434m
- 機械幅 5.491m
- 施工必要幅 9.5m 程度



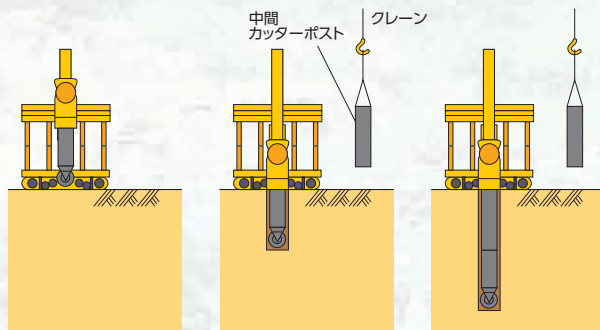
地中控え護岸工法の TRD施工手順

TRD procedure of wall production

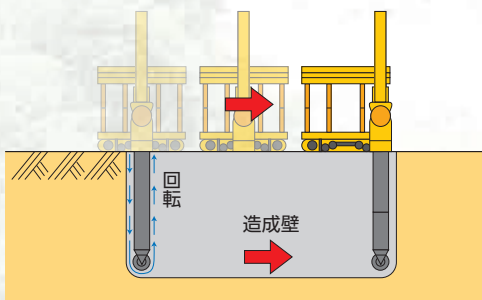
カッターポストの建て込み



施工機を所定の角度(35°、40°、45°)に組み立て、カッターポストを施工機本体に装着させ、所定の深さまで建て込みます。



TRD造成手順



TRD工法による傾斜地中壁の造成手順は、チェーンソー型の掘削・攪拌装置であるカッターポストを所定の角度を保持しながら所定の深度まで掘削挿入します。

続いてカッターチェーンを回転して、固化液をカッターポスト先端から吐出し、原位置土と混合・攪拌しながらカッターポストを横行させて、ソイルセメント壁体を造成します。

カッターポストの引抜き

カッターポスト建て込み施工手順の逆に1本ごとにポストの引抜きを行います。



地中控え護岸工法の 品質管理

Quality control of reserve diaphragm wall levee

室内配合試験

- 一軸圧縮強度試験
- 配合各ケースにつき 1 回

ウェットサンプリング

- 一軸圧縮強度試験
- 施工延長 40m 毎に 1 回

コアサンプリング

- 一軸圧縮強度試験
- 必要に応じて鉛直で 1 箇所 3 本

地中控え護岸工法の 出来形管理

TRD wall form management of reserve diaphragm

基準高

- - 50 mm 以内

施工延長

- - 200 mm 以内

壁体長

- 設計値 以上

壁体厚

- 設計値 以上

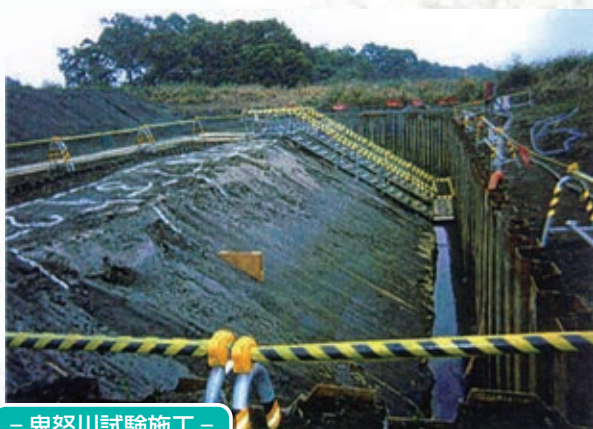
俯角

- $\pm 5^\circ$ 以内

施工法線

- ± 50 mm 以内

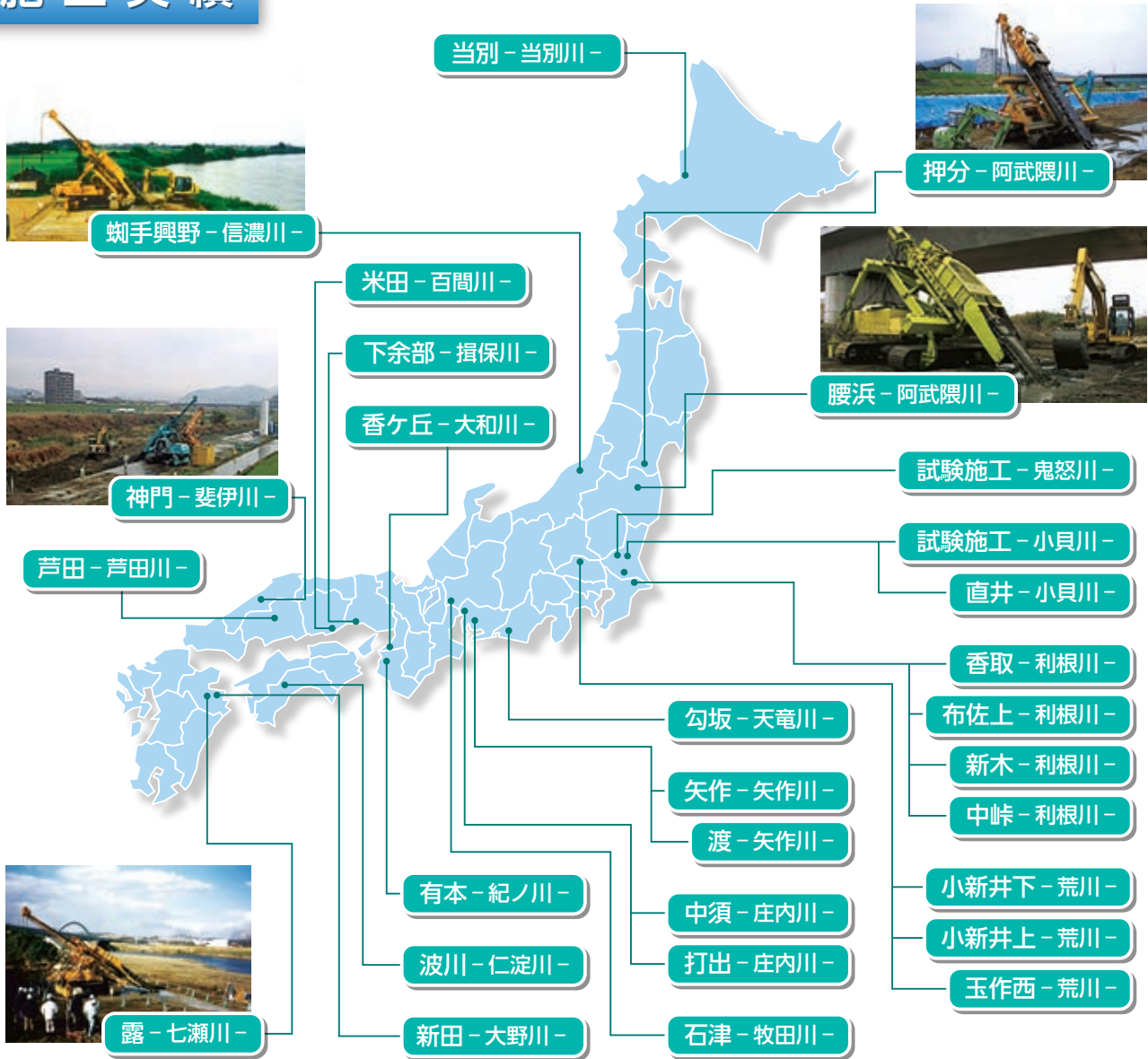
- 壁体長と壁体厚は施工機のカッターポストにて検尺します。
- 測定頻度は施工延長 40m に 1 箇所を基準とします。



- 鬼怒川試験施工 -



- 利根川左岸施工状況 -



会 員

株式会社エムオーテック
株式会社 KG フローテック
コベルコ建機株式会社
株式会社三東工業社
成幸利根株式会社
大洋基礎工業株式会社
株式会社不動テトラ
本間技建株式会社
株式会社村上重機
ライト工業株式会社

東興ジオテック株式会社
エコサイクル株式会社
三和機材株式会社
千葉エンジニアリング株式会社
株式会社本間組
丸井重機建設株式会社
みらい建設工業株式会社

協賛企業

株式会社大林組
鹿島建設株式会社
清水建設株式会社
大成建設株式会社
株式会社竹中工務店
戸田建設株式会社
西松建設株式会社
株式会社フジタ

TRD工法協会

〒104-0033 東京都中央区新川 1-16-8 EKS ビル 4F
TEL (03) 3206-6603 FAX (03) 3206-7770
<https://www.trd.gr.jp>